



Serie 100 Válvulas de Retención

Características y Beneficios

Válvulas de retención para GNC diseñadas específicamente para aplicaciones donde no se requiere realizar mantenimiento.

Simple y robusto diseño.

Probadas en más de 25 países.

Una pieza, desde certificadas barras de acero.

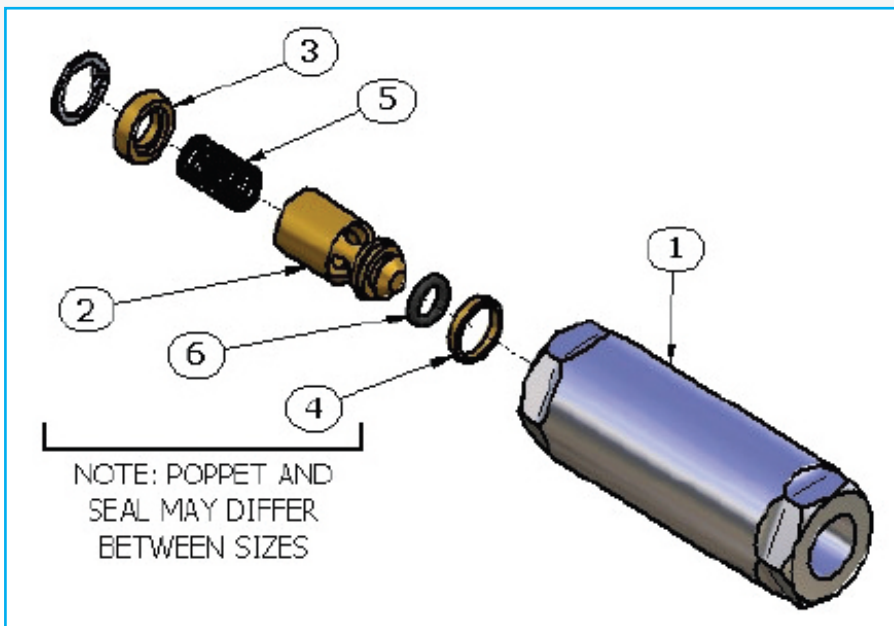
A prueba de manipulaciones.



Materiales

ITEM	DESCRIPCION	MATERIAL CV102	MATERIAL CV103
1	Cuerpo	Acero Inoxidable T303*	Acero Inoxidable T303*
2	Válvula de Retención	Bronce 385	Acetal
3	Retensor del Resorte	Bronce 385	Bronce 385
4	O-ring de Retención	Bronce 385	-
5	Resorte	Acero Inoxidable T304*	Acero Inoxidable T304*
6	O-ring Válvula	Nitrile	Nitrile

* Acero Inoxidable 316 disponible bajo solicitud.





Serie 100 Válvula de Rentención

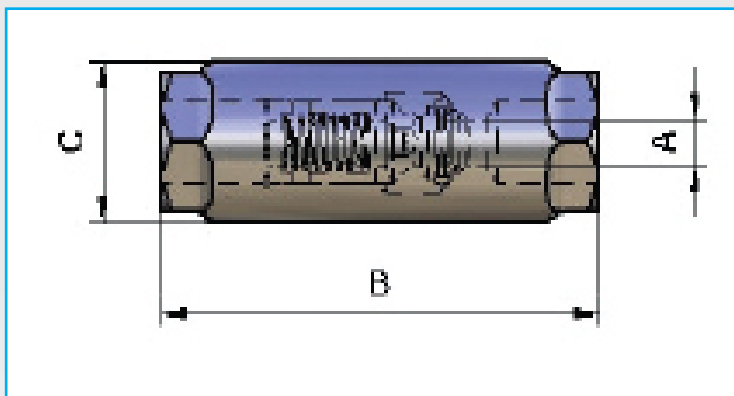
Aplicaciones

Surtidores GNC.

Cilindros de almacenaje.

Paneles de Prioridad.

Compresores.



Dimensiones (mm)

Código Parte	Diám. Interno A	Largo B	Diámetro C
CV102	6.4	64	22
CV103	9.6	76	28

Rango Presión de Operación hasta 6000 PSI.

Presión de Ruptura > 20,000 PSI.

NPT Rosca estándar cotizada. Roscas SAE, BSP disponibles bajo solicitud del cliente.

Todos los productos son manufacturados bajo estándares ISO 9001:2000.