



Serie 200 Válvula de Retención

Características y Beneficios

Válvula de 2 piezas completamente en acero inoxidable, fácil de mantener, la cuál redefine los estándares en tasas de flujos.

Manufacturadas con precisión desde certificadas barras de acero inoxidable, asegurando resistencia y confiabilidad en cualquier aplicación.

Fabricada para usos de alta frecuencia y rapidez.

Kist de mantenimiento fáciles y rápidos de instalar. Visite www.OasisNGV.com para la guía de instalación paso a paso.

Presión de apertura totalmente personalizable.

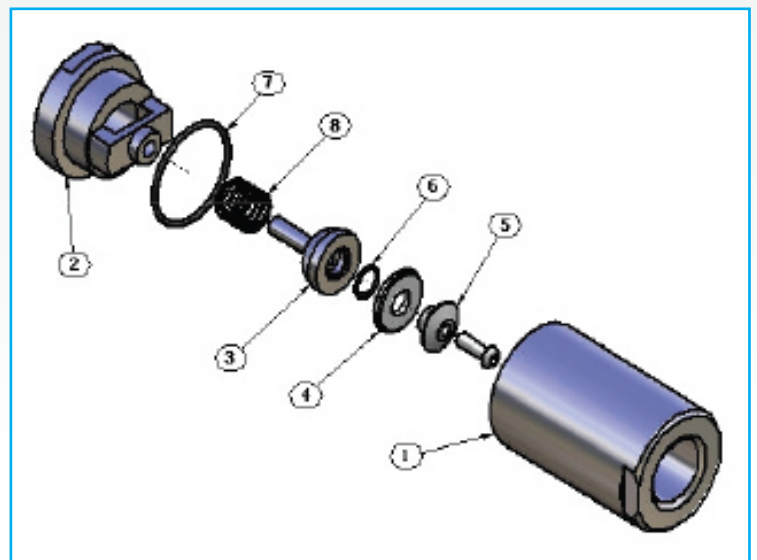
Configuración estándar entre 4 y 10 PSI.



Materiales

ITEM	PARTE	MATERIAL
1	Cuerpo	Acero Inoxidable T304*
2	Tapa	Acero Inoxidable T304*
3	Cuerpo válvula	Acero Inoxidable T304*
4	Sellado de la válvula	PTFE
5	Retensor de la válvula	T304 Stainless steel*
6	O-ring de la válvula	Nitrile N90
7	O-rings de la Tapa	Nitrile N90
8	Resorte	T304 Stainless steel*

* Acero Inoxidable 316 bajo solicitud.

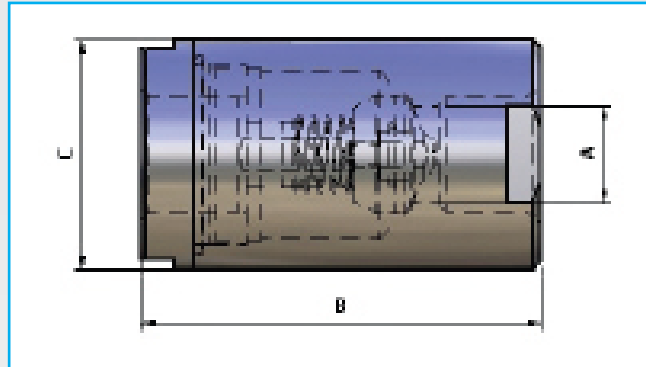




Serie 200 Válvula de Retención

Aplicaciones y Especificaciones

- Surtidores GNC.
- Paneles de llenado.
- Paneles de prioridad.
- Compresores.
- Trailers.



Dimensiones (mm)

Código Parte	Diám. Interno A	Largo B	Diámetro C	C_v^*	K_v^{**}
CV203-4NTSN	9	58	31.5	3.35	2.89
CV204-4NTSN	12	73	38.2	5.16	4.45
CV206-4NTSN	20	100	54.7	15.56	13.41
CV208-4NTSN	25	109	59.8	21.34	18.40
CV212-4NTSN	32	136	90.0	37.50	32.33

* C_v = USGPM-PSI.

** K_v = M3/hr-BAR.

Rango Presión de Operación hasta 6000 PSI.

Presión de Ruptura > 20,000 PSI.

Rosca estándar es NPT hembra. SAE, BSP, rosca macho y opciones tubelock disponibles.

Todos los productos son fabricados bajo estándares acreditados ISO 9001:2000.

Otros diámetros y productos con válvulas de retención aptas para otras temperaturas disponibles bajo solicitud.

Presión de apertura puede ser definida por el usuario.

Presión apertura estándar entre 4 - 10 PSI.