



## Serie 700 Montado en Paneles

### Características y Beneficios

Utilizando el probado diseño de las válvulas Esféricas Oasis con el MÁS BAJO COSTO DE VIDA y palanca forjada, entregando así mayor durabilidad.

Soporte con espacio suficiente para permitir el trabajo recto de la tubería detrás del panel.

Simple proceso de mantención utilizando los kits estándares de las válvulas esféricas.

Suministradas ya ensambladas o kit por separado.

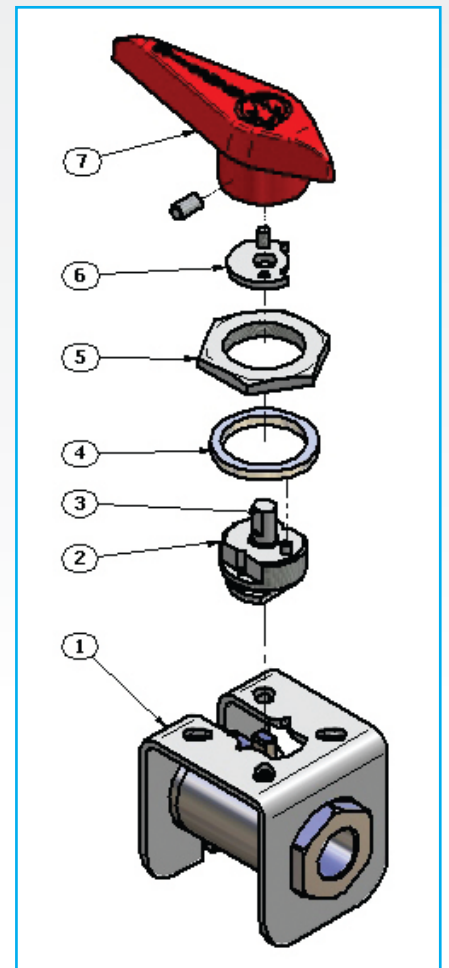
Amplia gama de válvulas, opciones de roscas y tubelock disponibles.



### Materiales

ITEM	DESCRIPCION	MATERIAL
1	VALVULA ESFERICA Y SOPORTE DE MONTADO	VALVULA SEGUN VALVULAS ESFERICAS Y SOPORTE SS T304
2	CUERPO DE MONTADO	Acero Inoxidable T304*
3	VASTAGO DE MONTADO	Acero Inoxidable T304*
4	ARANDELA ESPACIADORA	ALUMINIO
5	TUERCA	Acero Inoxidable T304*
6	SEGMENTO	Acero Inoxidable T304*
7	PALANCA	ALUMINIO

\* Acero Inoxidable T316 disponibles bajo solicitud.





## Serie 700 Montado en Paneles

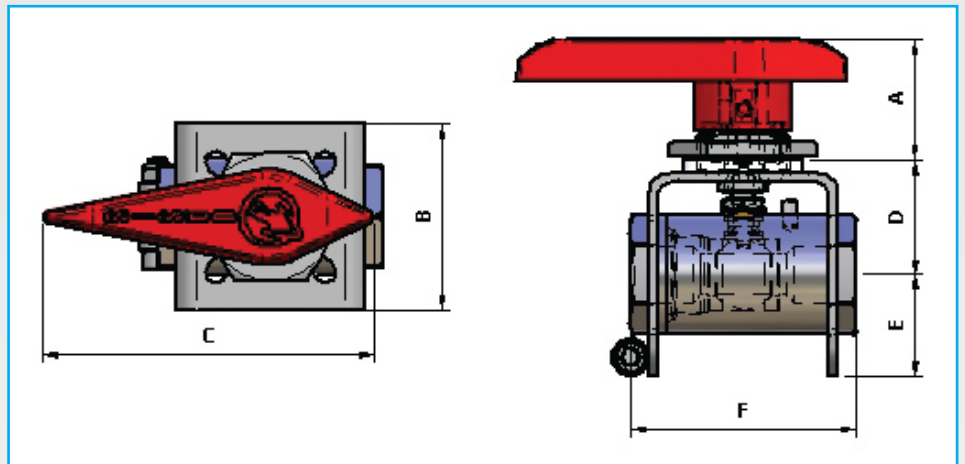
### Aplicaciones y Especificaciones

Aislación de surtidores GNC.

Paneles de Control y Prioridad GNC.

Paneles en Trailer y Transporte de GNC.

Estantes, Lockers de control cerrados.



### Dimensiones (mm)

Parte	Tamaño válvula	A	B	C	D	E	F
BV703	3/8"	39	65	105	35	28	59
BV704	1/2"	39	60	105	37	33	72

Especificaciones de la válvula según Válvulas Esféricas.

Amplia gama de opciones de Roscas disponibles.

Opciones de montaje de Panel en otros tamaños disponibles bajo solicitud.

Precio incluye válvula, soporte y palanca.

Todos los productos son manufacturados bajo estándares ISO 9001:2000.

