



Serie 700 Válvulas con Conexión TubeLock

Características y Beneficios

Fittings para bloquear tubería integrados, ahorrando fittings y tiempo. También elimina uniones reduciendo al máximo fugas en conexiones GNC.

Más rápida y más confiable instalación entregando a la vez fácil mantenimiento.

Completamente reparables, utilizando los kits estándares Oasis.

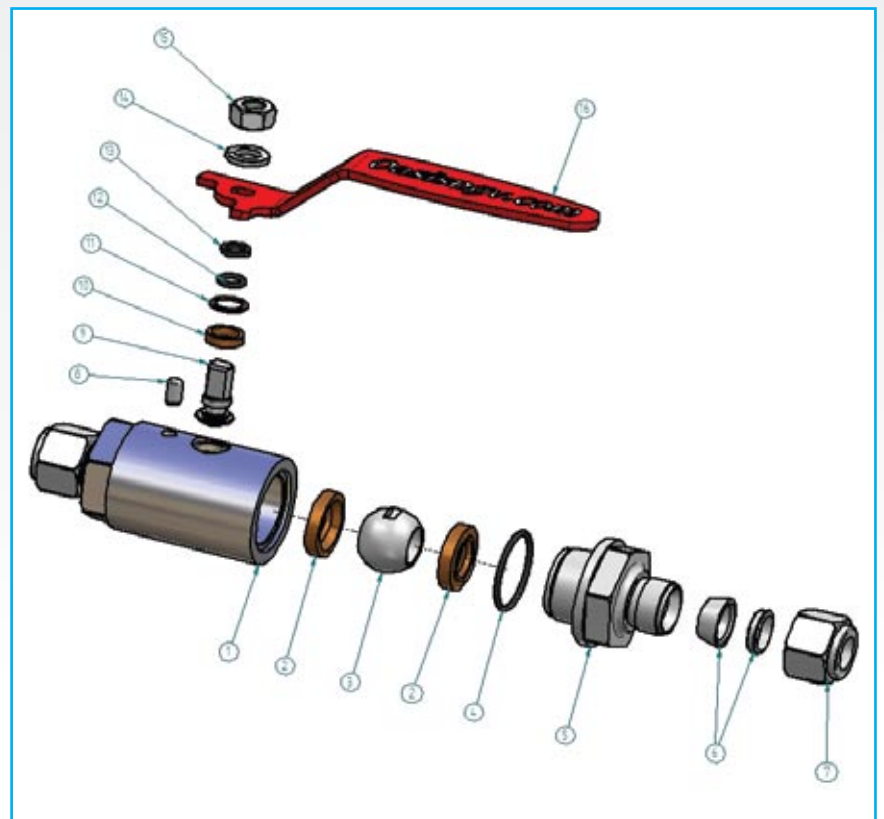
Resistente y durables con todos los probados beneficios de las válvulas esféricas Oasis.

La completa gama Oasis ha sido testeada cíclicamente para asegurar el MAS BAJO COSTO DE VIDA. Oasis recomienda realizar mantenimiento a todas sus válvulas esféricas a los 125,000 ciclos. Los Kits son simples de instalar, fáciles de conseguir y comunes para todos los tipos de roscas y conexiones.



Materiales

ITEM	PARTE	MATERIAL
1	Cuerpo	Acero Inoxidable 304*
2	Asientos	Delrin AF**
3	Bola	Acero Inoxidable 316
4	O-ring Tapa	Nitrile N90 [†]
5	Tapa	Acero Inoxidable 304*
6	Aros	Acero Inoxidable 316
7	Tuerca Tapa	Acero Inoxidable 316
8	Stop pin	Acero Inoxidable 316
9	Vástago	Acero Inoxidable 316
10	Separador	Delrin AF**
11	Arandela Vástago	Delrin AF**
12	O-ring	Nitrile N90 [†]
13	Backup O-ring	Nitrile N90 [†]
14	Arandela	Acero Inoxidable 304
15	Tuerca	Acero Inoxidable 304
16	Palanca	Acero Inoxidable 304



* Acero Inoxidable T316 disponible bajo solicitud.

** PEEK disponible bajo solicitud.

[†] Viton disponible bajo solicitud.



Serie 700 Válvulas Conexión TubeLock

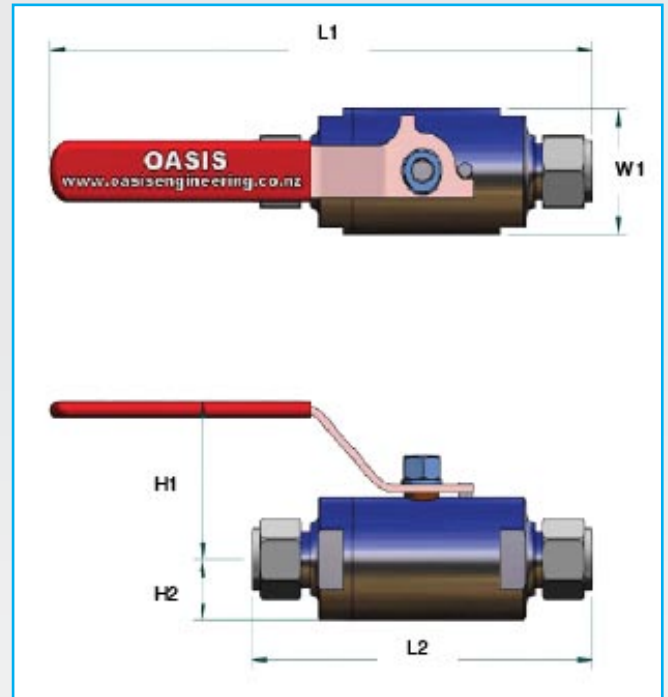
Aplicaciones y Especificaciones

Compresores GNC, dispensadores, Paneles de Prioridad,
Paneles de Llenado.

Almacenamiento CNG.

Paneles Montados.

Actuadores Montados.



Dimensiones (mm)

Código Parte	Largo (L1)	Largo (L1)	Ancho (W1)	Alto (H1)	Alto (H2)	Medida Tubo
BV703-4T6SDDN-1000	175	105	31.5	45	15	3/8"
BV704-4T6SDDN-1000	185	123	38	50	18	1/2"
BV706-4T6SDDN-1000	185	123	38	50	18	3/4"

Rango Presión Operación desde los 800PSI hasta los 6000PSI. Configuración disponible desde los 5PSI hasta los 6000Psi.

Presión de Ruptura > 20000 PSI.

Otras opciones de diámetros disponibles bajo solicitud.

Especificaciones de la Válvula según válvulas

esféricas.

Todos los productos son manufacturados bajo estándares de calidad ISO 9001:2000.

Diseño de Válvula Esférica con Paso Total.

Opciones de Palancas personalidas disponibles bajo solicitud.