



Válvula Doble Actuada

Características y Beneficios

Válvulas actuadas independientemente, dando control total del flujo, suministradas con palancas o actuador listo para montar ó pre-instalado.

Válvula de Control Doble, integrando sistema de PASO TOTAL y diseño de bola flotante Oasis Engineering.

Utilizando el kit de mantenimiento estándar Oasis. Fáciles de instalar y rápidamente disponibles. Visite www.OasisNGV.com para seguir la guía paso a paso.

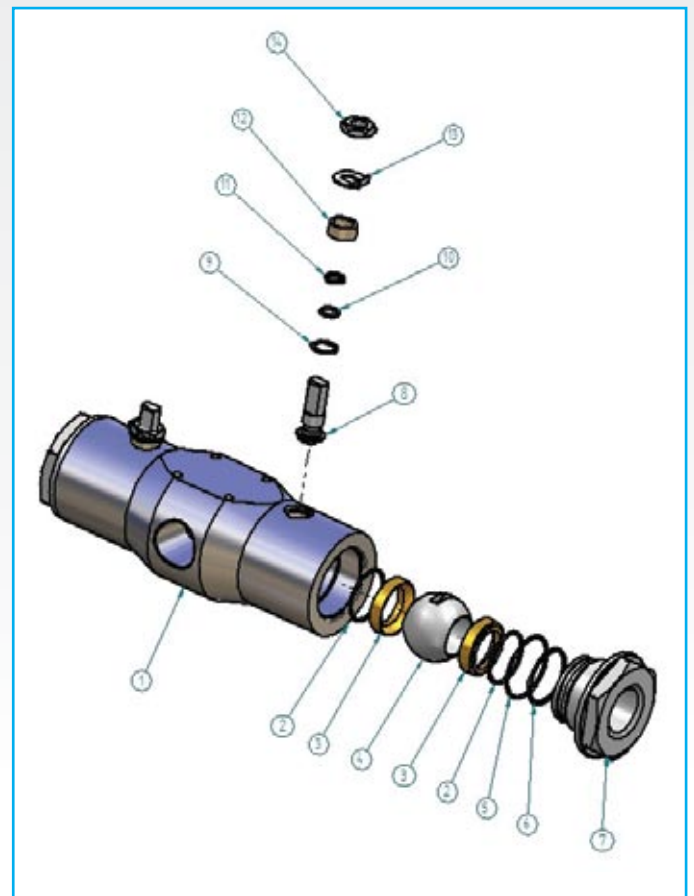
Diseño completamente personalizable que puede incorporar válvulas de retención y diferentes configuraciones de asientos para adecuarse a sus presiones y componentes químicos de su proceso.

Hable con Oasis de Ingeniero a Ingeniero para discutir también opciones de manifolds/múltiples.



Materiales

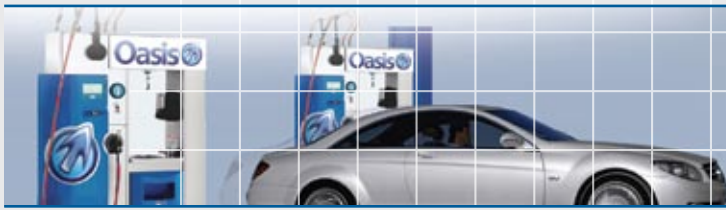
ITEM	DESCRIPCION	MATERIAL
1	Cuerpo	Acero Inoxidable T304*
2	O-ring Asiento	Nitrile**
3	Asiento	Delrin AF [†]
4	Bola	Acero Inoxidable T316
5	O-ring Tapa	Nitrile**
6	O-ring Soporte Tapa	Nitrile**
7	Tapa	Acero Inoxidable T304*
8	Vástago	Acero Inoxidable T316
9	Arandela Vástago	Delrin AF [†]
10	O-ring	Nitrile**
11	O-ring Respaldo	Nitrile**
12	Arandela Separadora	Delrin AF [†]
13	Bloqueo de Tuerca	Acero Inoxidable T304*
14	Media Tuerca	Acero Inoxidable T304*



* Acero Inoxidable T316 disponible bajo solicitud.

** PEEK disponible bajo solicitud.

[†] Viton Disponible bajo solicitud.



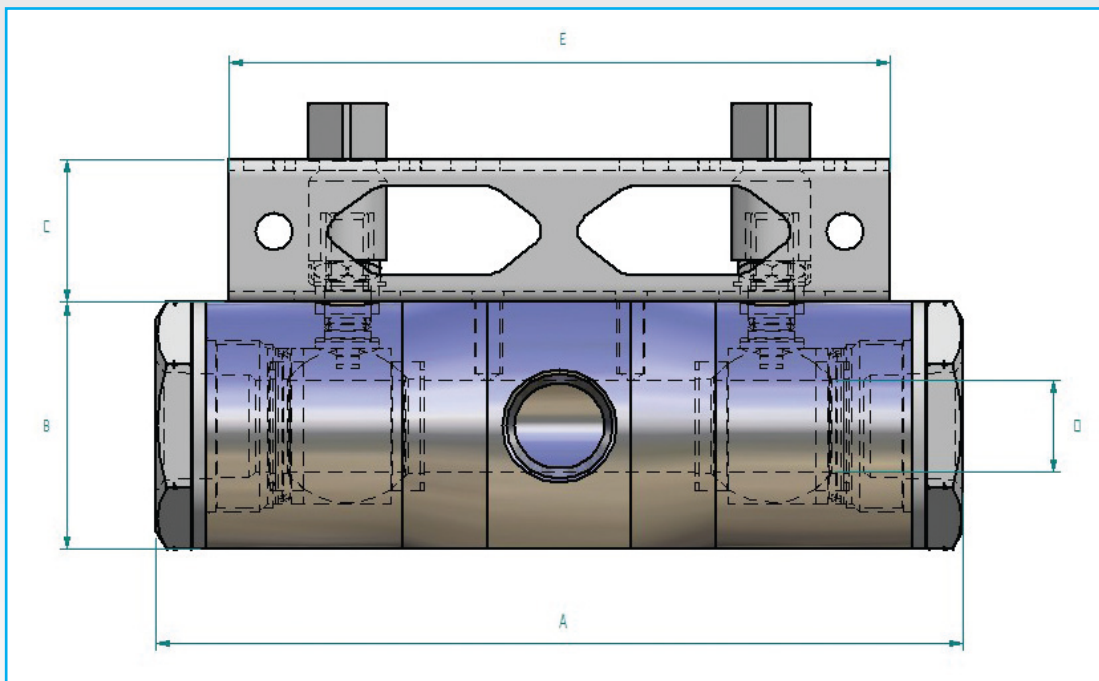
Válvula Doble Actuada

Aplicaciones y Especificaciones

Manifolds/Múltiples de Surtidores de Alto Flujo.

Cascadas de una Línea/Control de flujos.

Aplicaciones donde múltiples fluidos requieren control a alta presión.



Dimensiones (mm)

Código Parte	A	B	C	D	E
DV103					
DV104					
DV104					

Según sus especificaciones

Rango presión de operación con configuración de asientos estándar desde 800 PSI hasta 6000 PSI.

Configuración de asientos Presión Total desde 7 PSI hasta 6000 PSI (Vista en la foto por piezas).

Presión de Ruptura > 20000 PSI.

Rosca hembra NPT rosca cotizada estándar. Roscas SAE, BSP disponibles o bajo solicitud del cliente.

Actuador listo para montar (imagen), actuada o con opción de palancas según solicitud.

Todos los productos son manufacturados bajo normas ISO 9001:2000.